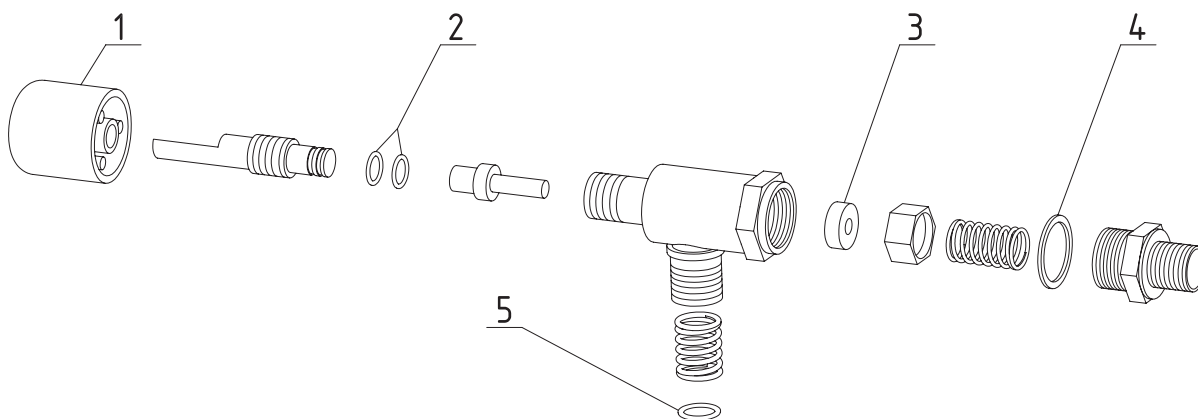
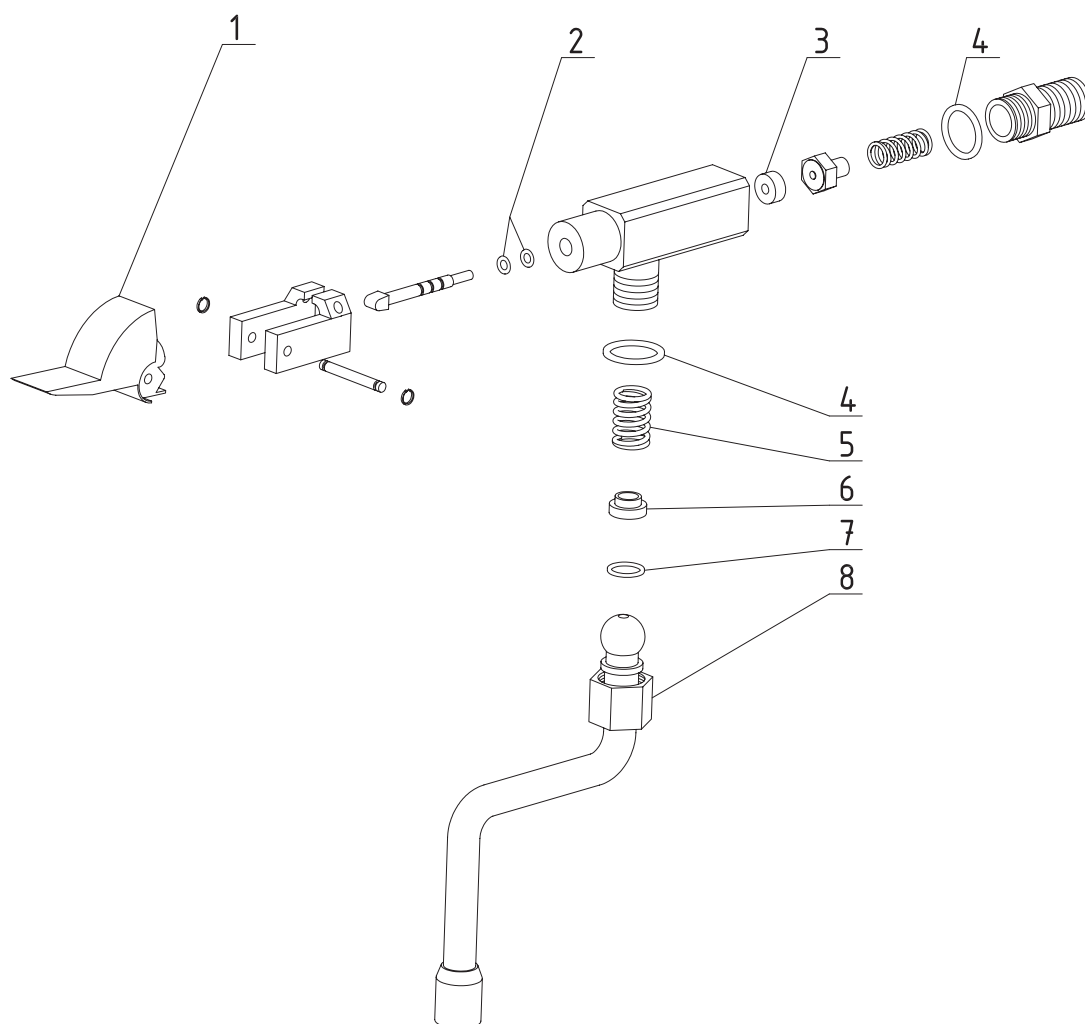


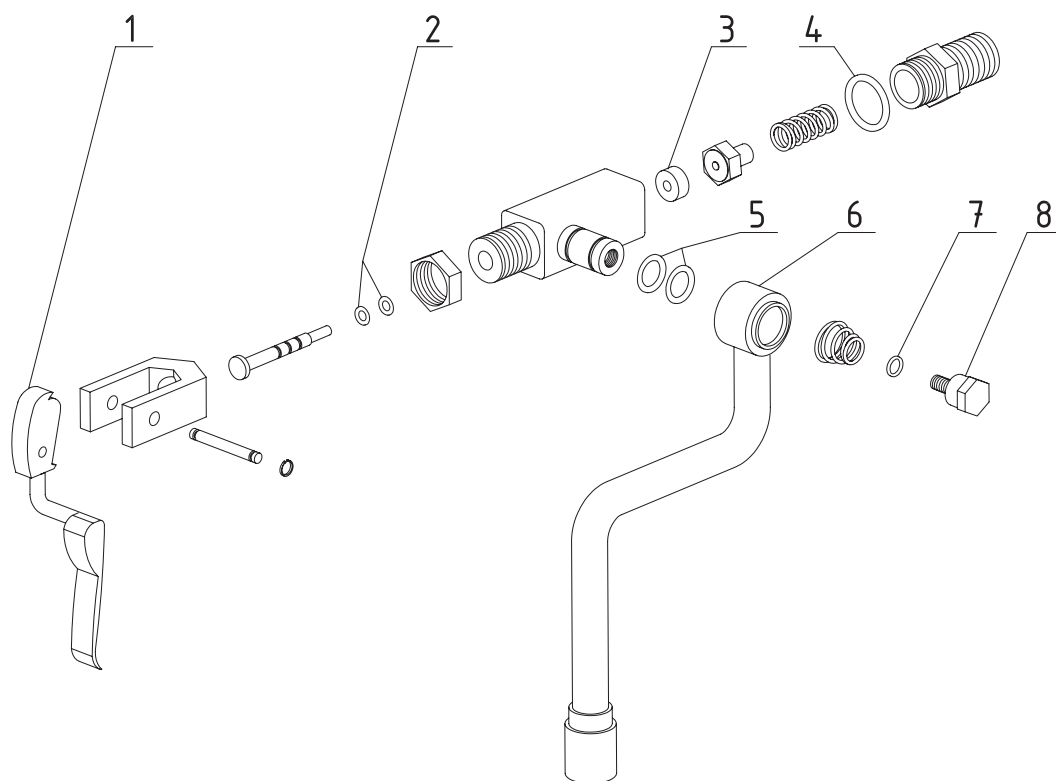
pozice	obj. č.	název	popis	rozměr [mm]
Vodoznak Simonelli				
1	141001	O kroužek		
2	141002	Trubice vodoznaku		112



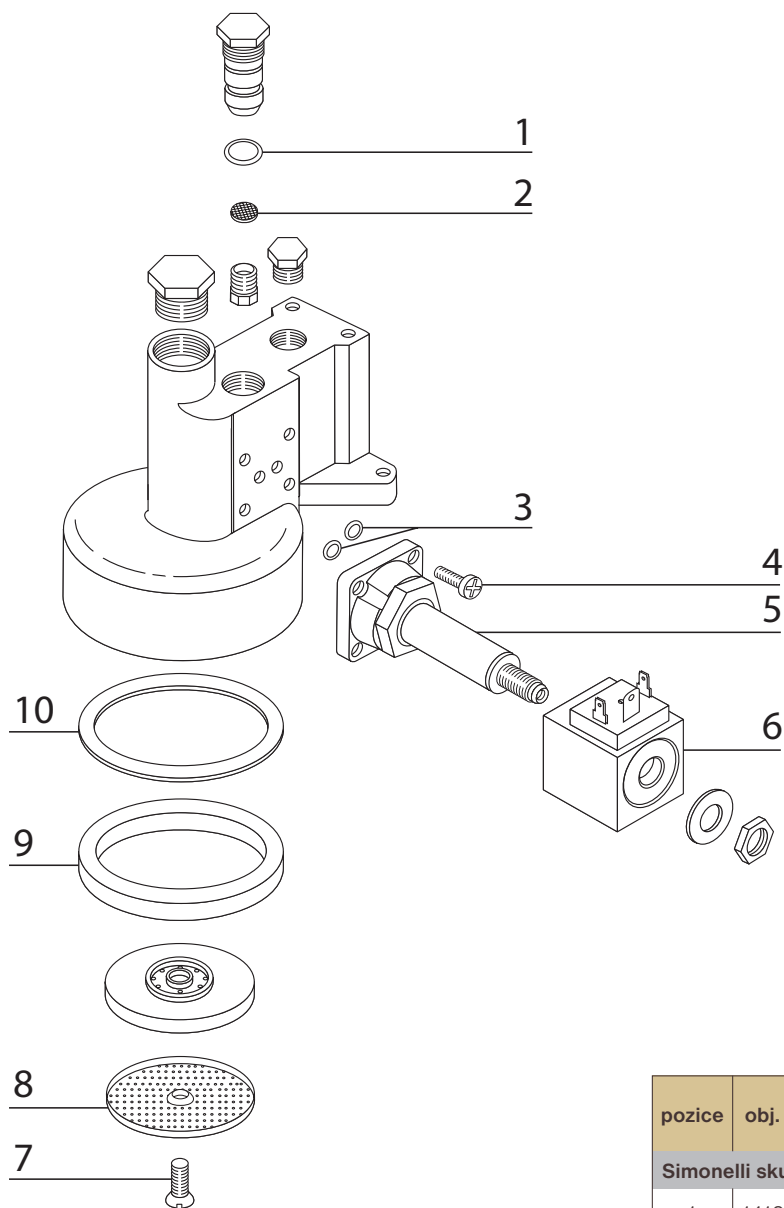
pozice	obj. č.	název	popis
Ventil horké vody a páry Simonelli			
1	141003	Růžice ventilu	
2	141004	O kroužek	
3	141005	Těsnění sedla ventilu	
4	134012	Těsnění teflon	
5	131007	O kroužek	



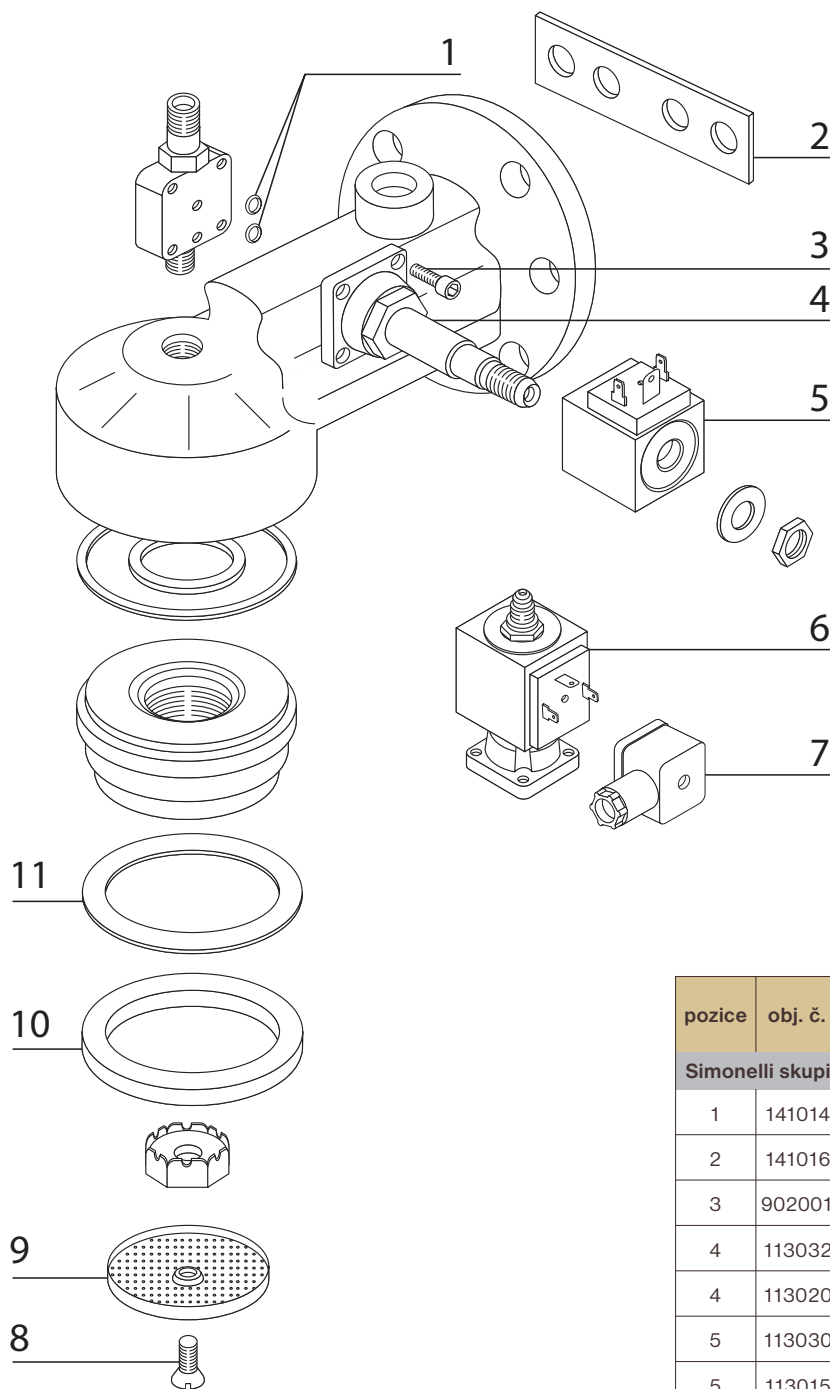
pozice	obj. č.	název	popis
Ventil horké vody a páry Simonelli			
1	141006	Páka ventilu	
2	133007	O kroužek	
3	141005	Těsnění sedla ventilu	
4	141007	O kroužek	
5	132032	Pružina	
6	132033	Sedlo pružiny	
7	131006	O kroužek	
8	141008	Trubka výtoku páry	



pozice	obj. č.	název	popis
Ventil horké vody a páry Simonelli			
1	141009	Páka ventilu	levá
1	141010	Páka ventilu	pravá
2	133007	O kroužek	
3	141005	Těsnění sedla ventilu	
4	141007	O kroužek	
5	141011	O kroužek	
6	141012	Trubka výtoku páry	levá
6	141013	Trubka výtoku páry	pravá
7	141014	O kroužek	
8	141015	Šroub	



pozice	obj. č.	název	popis
Simonelli skupina 1			
1	141001	O kroužek	
2	136059	Sítko	
3	141014	O kroužek	
4	902001	Šroub	
5	113032	Tělo ventilu Lucifer	
5	113020	Tělo ventilu Parker	
6	113030	Cívka ventilu Lucifer	
6	113015	Cívka ventilu Parker	
7	902005	Šroub	
8	122010	Sítko	
9	118012	Těsnění páky	
10	118104	Distanční kroužek	



pozice	obj. č.	název	popis
Simonelli skupina 2			
1	141014	O kroužek	
2	141016	Těsnění skupiny	
3	902001	Šroub	
4	113032	Tělo ventilu Lucifer	
4	113020	Tělo ventilu Parker	
5	113030	Cívka ventilu Lucifer	
5	113015	Cívka ventilu Parker	
6	113025	Elektrický ventil Lucifer	
6	113001	Elektrický ventil Parker	
7	130050	Konektor ventilu	
8	902005	Šroub	
9	122010	Sítka	
10	118012	Těsnění páky	
11	118104	Distanční kroužek	